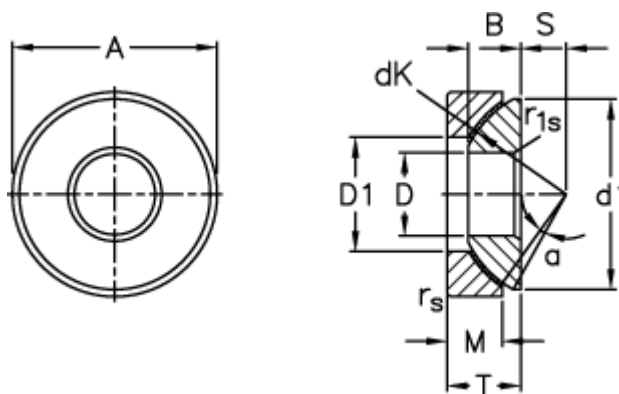


Varenummer: 03512120
 Beskrivelse: Fluro Ledleje GE 120AW

Mål



A	= 230 0 -0,030
B	= 53.5
D	= 120 0 -0,020
d1 max	= 220
D1 min	= 145
dK	= 250
Dynamisk aksial belastning C (kN)	= 2500
Kipvinkel	= 3

M	= 50
rs, r1s min	= 1.1
S	= 52.5
Statisk aksial belastning C0 (kN)	= 5000
T	= 64 +0,25 -0,60
Vægt	= 13900